

MANUAL DE INSTRUÇÕES E CERTIFICADO DE GARANTIA



Imagem ilustrativa

EL-2000

EMPILHADEIRA MANUAL

Leia atentamente todas as informações contidas neste manual a fim de obter o melhor aproveitamento do equipamento e evitar acidentes.

LYNUS®

INOVAÇÃO EM MÁQUINAS E EQUIPAMENTOS

| 1. Atenção

Preste atenção antes de operar esta empilhadeira:

1.1- Leia este manual cuidadosamente e compreenda o desempenho desta empilhadeira antes de operar, a inspeção desta empilhadeira deve ser conduzida cuidadosamente sempre antes da operação a fim de assegurar que a empilhadeira encontra-se em condições normais.

1.2- A empilhadeira hidráulica manual **EL-2000** só pode ser operada em solo nivelado, rígido e liso, sendo estritamente proibido operá-la em solo corrosivo.

1.3 – É proibido operar empilhadeira com sobre carga. A capacidade de carga e o centro devem estar de acordo com a estrutura de empilhadeira.

1.4 – Quando houver necessidade de transportar as cargas até uma distância comparavelmente longa, a altura dos garfos a partir do solo não deve exceder 30 cm.

1.5 – Ao empilhar cargas, é estritamente proibido que pessoas permaneçam embaixo dos garfos ou em volta da empilhadeira.

1.6 - Pessoas sem a devida experiência devem ser orientadas por supervisor responsável.

- Manter crianças, animais e curiosos afastados do equipamento.
- O operador da máquina é responsável direto por acidentes e riscos que possam ocorrer a outras pessoas.

| 2. Aplicações

2.1. A empilhadeira hidráulica manual **EL-2000** é um veículo utilizado para o carregamento descarregamento e transportes em curtas distâncias. Para assegurar uma operação segura e confiável, as rodas universais são equipadas com dispositivos de freio, que são uma ferramenta ideal para a redução da intensidade do esforço físico, aumentando a eficiência da produção e o alcance de um carregamento e descarregamento seguro.

| 3. Características e Parâmetros Técnicos

MODELO	EL-2000
Código	00008161.8
Capacidade de carga (kgf)	2000
Altura total de elevação (mm)	1600
Comprimento garfos (mm)	1150
Largura entre os garfos (mm)	720
Largura de cada garfo (mm)	140
Altura mínima garfos (mm)	90
Altura do garfo (mm)	70
Comprimento total (mm)	1705
Roda direcional (mm)	175x50
Roda de carga (mm)	ø 73x70mm
Peso líquido (kgf)	260
Dimensões do Produto (C x L x A) (mm)	1670 x 775 x 2030

| 4. Condições operacionais

4.1. A operação da empilhadeira manual **EL-2000** deve estar de acordo com as seguintes condições:

4.1.1. Temperatura ambiente operacional: -25°C +40°C.

4.1.2. A umidade relativa do ambiente deve ser menor do que 90%.

4.1.3. A empilhadeira somente pode operar em um ambiente seco e livre de erosão.

4.1.4. A empilhadeira somente pode operar em ambiente coberto e em piso nivelado e rígido

5. Operação e manutenção

- 5.1. O óleo deve ser filtrado e limpo, com uma quantidade suficiente.
- 5.2. Antes da operação, a inspeção deve ser realizada na empilhadeira para assegurar que o equipamento esteja em condições normais e que não haja componentes avariados.
- 5.3. As cargas devem ser distribuídas uniformemente nos garfos, proibindo-se a sobrecarga.
- 5.4. Cada junta articulada deve ser lubrificada a cada mês. Verifique se as rodas e eixos não estão presos por fios ou outros materiais provenientes do piso. Todas as rodas devem girar livremente.
- 5.5. Após (12) doze meses efetuar troca de óleo hidráulico obedecendo as especificações.
- 5.6. Após completar a operação, as cargas devem ser descarregadas do equipamento, não sendo permitida a permanência da carga nos garfos por um longo período.
- 5.7. Os freios nas rodas traseiras são instalados para que haja segurança no processo de operação. Quando os garfos são elevados para levantar a carga ou são utilizados como uma plataforma de operação, os freios devem ser acionados com o pé para prevenir que a empilhadeira se mova.

6. Revisões obrigatórias

6.1. A presente garantia perde seu efeito se o equipamento deixar de passar pelas revisões obrigatórias efetuadas por rede de assistência técnica credenciada **EL-2000** ou da rede de Assistência Técnica credenciada após os períodos abaixo:

Revisão – 600 horas de uso ou 90 dias (o que ocorrer primeiro).

6.2. Admitimos uma tolerância de 50 horas (7 dias) para mais ou para menos.

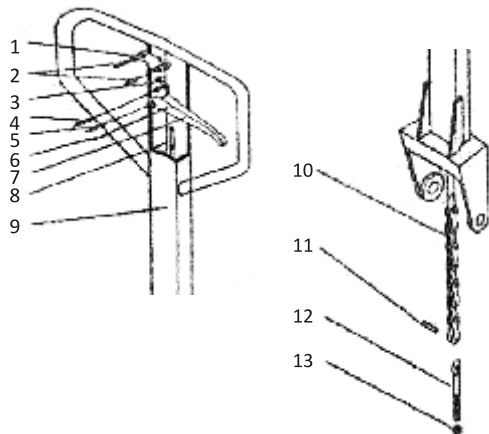
7. Diagnóstico e solução de falhas

1	A altura de elevação não esta de acordo com as exigências	Óleo de operação insuficiente	Colocar óleo no cilindro de óleo. Girar o parafuso, colocar óleo na altura da entrada de óleo e apertar o parafuso
2	Quando a alavanca manual esta puxada os garfos não sobem	1. o óleo de operação está muito viscoso ou não há óleo de operação	Substitua ou coloque óleo de operação de acordo com a quantidade de óleo prescrita
		2. Há corpos estranhos no óleo hidráulico o que faz com que o óleo não se feche adequadamente.	Substitua ou coloque óleo de operação de acordo com o especificado
		3. A válvula de drenagem de óleo, a alavanca de descarregamento e a mola de tensão não funcionam, não ficam na posição mais baixa ou estão presos com algum corpo estranho.	Examine a mola de tensão para ver se está correta ajuste a alavanca de descarregamento na posição mais baixa possível e remova o corpo estranho.
		4. As posições da válvula de drenagem de óleo e da alavanca de descarregamento não podem ser ajustados corretamente.	Reajuste a posição da porca da barra de tensão de descarregamento
3	Após serem levantados os garfos não sobem	1. A alavanca de descarregamento não pode ser está ajustada corretamente	Ajuste como descrito acima, desmonte para manutenção ou substitua a haste do pistão desmontando para manutenção ou substituindo o mancal
		2. Há um desvio muito grande na carga do pistão, o que gera deformação permanente.	
		3. A estrutura dos garfos, o rolete ou a roda da corrente está preso	
4	Vazamentos de óleo	1. Arruela de vedação danificada ou com falhas	Substitua por uma nova arruela de vedação ou um novo componente, repare e aperte.
		2. Há uma pequena rachadura ou orifício passante no componente individual	
		3. A conexão da rosca está solta ou o anel de vedação não está preso suficientemente.	

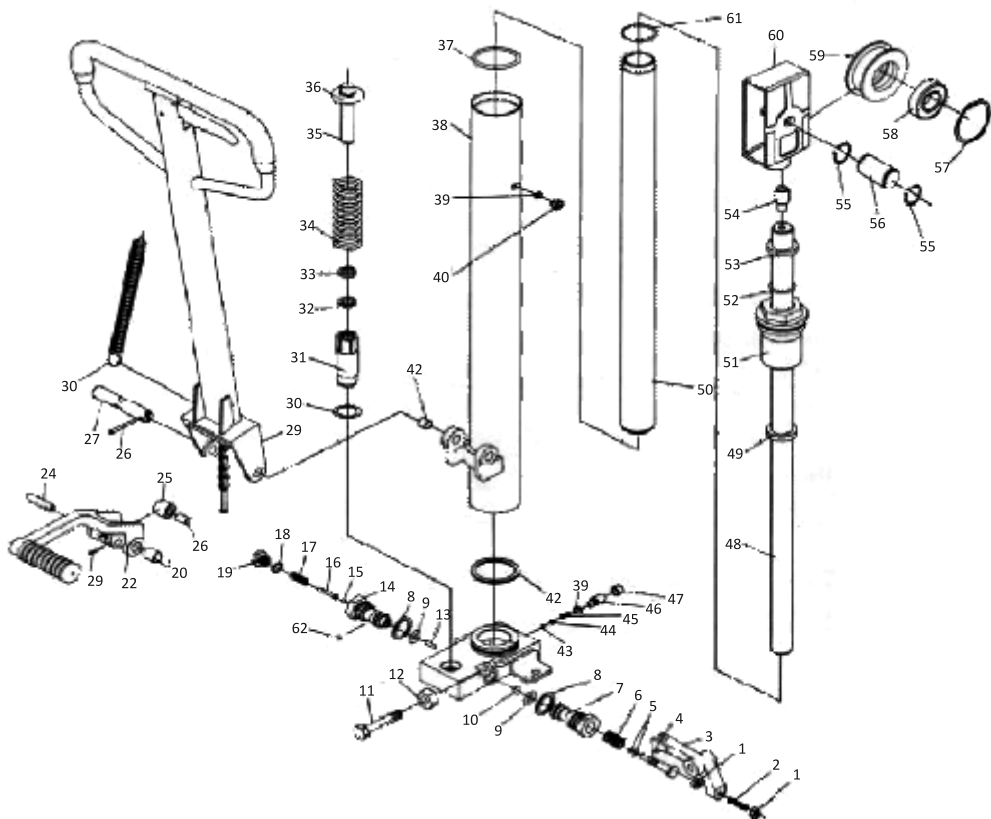
8. Diagrama (Vistas Explodidas)

8.1. Alavanca

Item	Nome	Quantidade
1	Suporte do acionador	1
2	Pino elástico Ø4x32	2
3	Bucha	1
4	Pino elástico Ø4x20	1
5	Pino elástico Ø6x32	1
6	Pino elástico Ø4x20	1
7	Acionador manual	1
8	Varão de acionamento	1
9	Braço	1
10	Corrente	1
11	Pino da corrente	1
12	Terminal da corrente	1
13	Porca	1

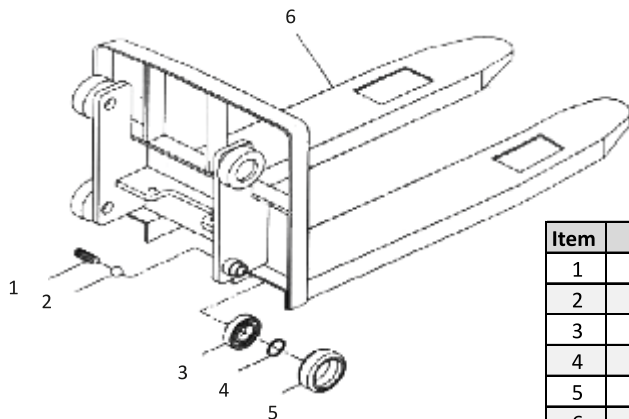


8.2. Cilindro



Item	Nome	Quantidade	Item	Nome	Quantidade
1	Porca M6	2	32	Anel de vedação ø16	1
2	Parafuso Allen M6x25	1	33	Raspador ø16	1
3	Desativador	1	34	Mola de acionamento	1
4	Pino desativador	1	35	Pistão de acionamento	1
5	Anel O-ring ø4,87x1,8	2	36	Sede da mola	1
6	Mola percussora	1	37	Anel o-ring ø63x3,55	1
7	Sede da válvula percussora	1	38	Camisa de cilindro	1
8	Arruela ø20	2	39	Anel o-ring ø7,5x2,65	2
9	Anel O-ring ø12,5x2,65	2	40	Bujão de óleo	1
10	Esfera ø8	1	41	Bucha 2012	2
11	Parafuso Allen M6x25	1	42	Anel de vedação retangular	1
12	Porca M8	1	43	Esfera ø6,5	1
13	Pino de válvula ø3x15,7	1	44	Sede da válvula de segurança	1
14	Sede de válvula 500	1	45	Mola da válvula de segurança	1
15	Esfera ø5	1	46	Parafuso de ajuste da válvula de segurança	1
16	Pino conico	1	47	Entrada da válvula de segurança	1
17	Mola da sede da válvula	1	48	Haste do pistão	1
18	Arruela ø10	1	49	Anel de vedação ø31,5	1
19	Parafuso da Base	1	50	Cilindro de óleo	1
20	Bucha 1220	1	51	Tampa superior	1
21	Bucha 2017	1	52	Anel o-ring ø31,5x3,55	1
22	Pedal	1	53	Raspador ø31,5	1
23	Pino elástico ø4x24	1	54	Parafuso M12x25	1
24	Eixo	1	55	Anel elástico axial ø20	2
25	Rolete	1	56	Eixo de roldana	1
26	Pino elástico ø5x35	1	57	Anel elástico ø47	1
27	Eixo do mancal	1	58	Rolamento 60204	1
28	Mola de tensão	1	59	Roldana	1
29	Alavanca manual	1	60	Tampa da roldana	1
30	Anel ø22,4x2,65	1	61	Anel o-ring ø47,5,3,55	1
31	Cilindro de acionamento ø16	1	62	Esfera ø4	1

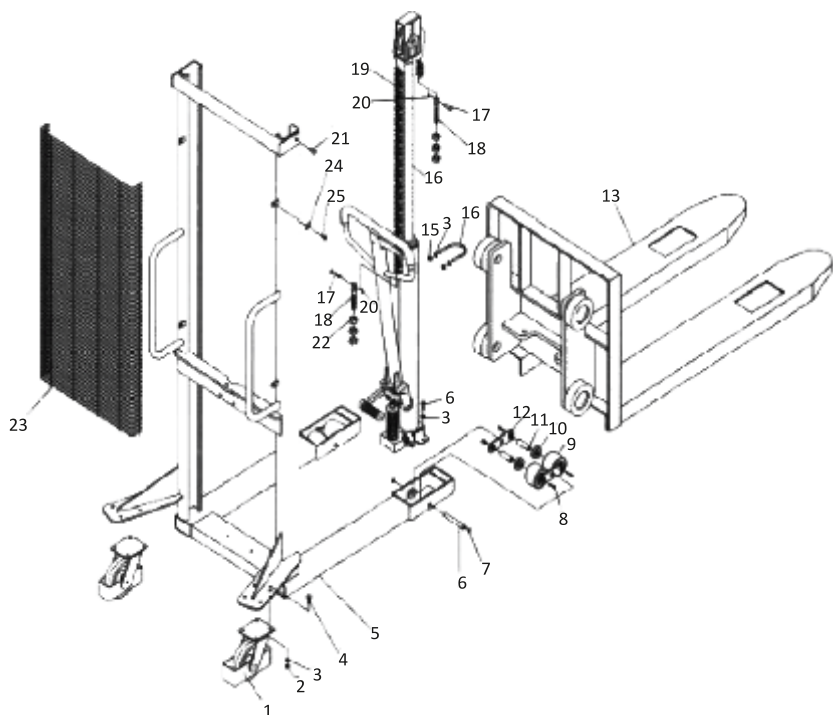
8.3. Conjunto de hastes de elevação



Item	Nome	Quantidade
1	Parafuso trava M16x50	4
2	Esfera ø19	4
3	Rolamento 60207	4
4	Anel elástico	4
5	Capa do rolamento	4
6	Carro de elevação	1

8.4. Corpo e Torre

Item	Nome	Quantidade	Item	Nome	Quantidade
1	Roda direcional	2	14	Abraçadeira do cilindro	1
2	Porca M10	8	15	Porca M10	2
3	Arruela de pressão $\phi 10$	12	16	Haste do cilindro	1
4	Parafuso M10x25	10	17	Pino da corrente	2
5	Estrutura	1	18	Terminal da corrente	2
6	Eixo da roda de carga	2	19	Corrente	1
7	Anel elástico $\phi 16$	4	20	Cupilha $\phi 2$	2
8	Parafuso M12x25	8	21	Parafuso M10x30	2
9	Roda de carga	4	22	Porca M16	6
10	Anel Separador 60204	8	23	Proteção	1
11	Bucha	4	24	Alça fixa	6
12	Placa de apoio	4	25	Parafusos M6x16	6
13	Carro de elevação	1			



CERTIFICADO DE GARANTIA

A LYNUS, oferece cobertura de garantia a todos os produtos por ela comercializados contra defeitos de fabricação pelos períodos conforme descritos a seguir. Pelo período de 6(seis) meses, sendo 3 (três) meses como garantia legal (lei 8.078 artigo 26) e mais 3 (três) meses de garantia complementar (lei 8.078 art.50), válidos a partir da data de compra, devidamente comprovada pela nota fiscal de venda ao consumidor final, sujeitos as exclusões e limitações abaixo descritas.

Obs. Esta garantia é válida somente para produtos originais LYNUS.

Esta garantia não cobre eventuais danos e prejuízos decorrentes da operação inadequada e da utilização incorreta deste produto.

Pessoas cobertas pela garantia

O consumidor final é todo aquele que não tenha o propósito de revender o produto.

Pessoa a quem foi transferida a propriedade do produto dentro do período de garantia, mas somente pelo saldo de período de garantia (as pessoas identificadas nesses itens são denominadas de consumidores).

Exclusão da garantia

As seguintes situações não são cobertas pela garantia:

- Peças e componentes não fornecidos pela LYNUS.
- Qualquer defeito que resulte de acidentes, abuso, negligência, estragos causados por ligação errada, falta de lubrificação e uso inapropriado do produto.
- Itens ou serviços necessários para uso normal e manutenção regular do produto, ou seja:
 - consertos necessários por excesso de sujeira, impurezas, abrasivos, umidade, corrosão causados por uso de produtos não recomendados e outras condições similares.
 - Danos causados pela não observância das instruções contidas neste Manual.
 - Desgaste natural inerente à utilização do produto.
 - Equipamento enviado para consertos em assistências técnicas ou pessoas não credenciadas pela LYNUS.
 - Capacitores, interruptores, correias e despesas de transportes.
 - Sobrecargas mecânicas e sobrecargas elétricas.

Limitações

A LYNUS não será responsável por qualquer incidente ou estrago adicional. Não há outra garantia expressa a não ser as inclusas neste documento. Qualquer garantia que seja submetida na lei para algum uso específico ou outro, para qualquer produto, somente será válida durante o período de garantia legal conforme citado acima.

Direitos

Esta garantia dá direitos legais específicos, conforme legislação em vigor.

Obrigações do Consumidor

Seguir as instruções de instalação, manutenção, operação, estocagem, segurança e serviços conforme especificado no Manual de Instruções que acompanha o equipamento.

Providenciar

- Lubrificação apropriada para todos os componentes,
- Ao encaminhar o produto a rede Autorizada LYNUS, apresentar sempre nota fiscal de compra do equipamento
- As despesas de frete e transporte até a autorizada LYNUS é de responsabilidade do cliente.
- Ao adquirir a máquina, preencher os campos do item "PRESTAÇÃO DE SERVIÇOS" localizado na contracapa traseira deste Manual de Instruções e Certificado de Garantia.

Obrigações LYNUS

Qualquer produto ou componente defeituoso coberto por esta garantia será fornecido sem ônus ao consumidor.

Produtos defeituosos cobertos por esta garantia serão consertados de acordo com o fluxo normal de trabalho da rede LYNUS a quem o produto foi encaminhado para conserto e dependente da disponibilidade de peças para reposição observando o prazo de 30 (trinta) dias conforme código de defesa do consumidor.

Caso tenha dúvidas sobre o equipamento, procure nosso atendimento ao consumidor no telefone 47 3456-3736 ou e-mail lynus@lynus.com.br.

A LYNUS reserva-se no direito de alterar este manual sem prévio aviso.

PRESTAÇÃO DE SERVIÇOS

Por favor tenha sempre em mãos a seguintes informações quando for solicitar algum serviço:

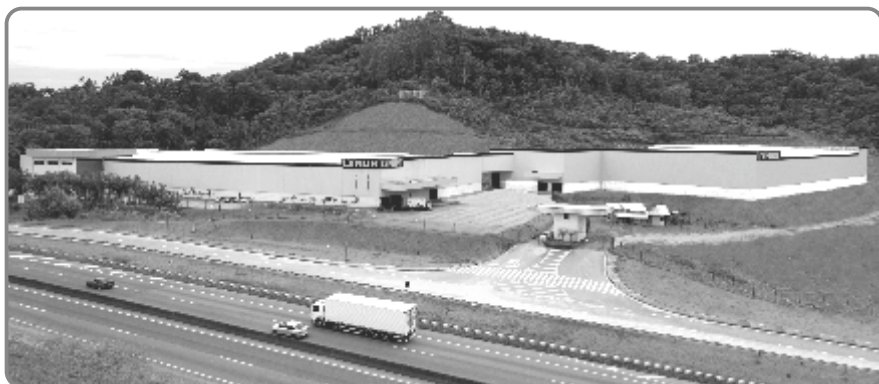
Modelo:

Nº de Série: Data de Fabricação:

Revendedor:

Nº da Nota Fiscal:

Data da Compra: / / .



lynus@lynus.com.br
Fone: 47 3456-3736

LYNUS®

INOVAÇÃO EM MÁQUINAS E EQUIPAMENTOS

Importado e Distribuído por:

LYNUS IND., COM., IMP. E EXP. LTDA.

CNPJ: 07.162.964/0001-85

Rod. BR-101 - Km 78 - nº 2500 - Distrito Itapocu

CEP 89245-000 - Araquari - Santa Catarina -BR

Fone/Fax: (47) 3456-3736 | www.lynus.com.br

ORIGEM: CHINA