

MANUAL DE INSTRUÇÕES E CERTIFICADO DE GARANTIA



PPL-750

PISTOLA PULVERIZADORA 750W



Imagem ilustrativa

Leia atentamente todas as informações contidas neste Manual a fim de ter um melhor aproveitamento do Equipamento e evitar acidentes.

LYNUS®

UMA VARIEDADE DE PRODUTOS PARA VOCÊ

ÍNDICE

1 - INTRODUÇÃO	04
2 - ESPECIFICAÇÕES TÉCNICAS	05
3 - CONHECENDO O PRODUTO	05
4 - INSTRUÇÕES DE SEGURANÇA	06
5 - MONTAGEM	08
6 - MANUTENÇÃO E LIMPEZA	09
7 - PROBLEMAS X SOLUÇÕES	11
8 - CERTIFICADO DE GARANTIA	12



1 - INTRODUÇÃO

Parabéns pela sua compra e obrigado pela confiança que deposita nos nossos Produtos LYNUS.

Ao utilizar Equipamentos elétricos para pintura, é necessário respeitar algumas medidas de segurança. Por isso deve-se ler atentamente este Manual. Conserve-o para poder consultar a qualquer momento e entregue-o se emprestar ou vender o Equipamento a outra pessoa.

A Lynus isenta-se de todas as responsabilidades pelos acidentes e danos devidos ao desrespeito as instruções contidas neste Manual, assim como das indicações de segurança.

A não observação das instruções pode provocar riscos de intoxicação e choque elétrico.

Este Equipamento não pode ser utilizado por pessoas com deficiência motora, sensorial ou mental. Este Equipamento não pode ser usado por crianças. O Equipamento pode ser utilizado apenas por pessoas capacitadas para o uso, ou por pessoas acompanhadas por outras capacitadas.

2 - ESPECIFICAÇÕES TÉCNICAS

PPL-750

PISTOLA PULVERIZADORA 750W

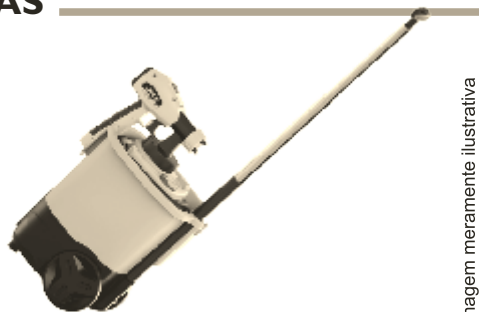


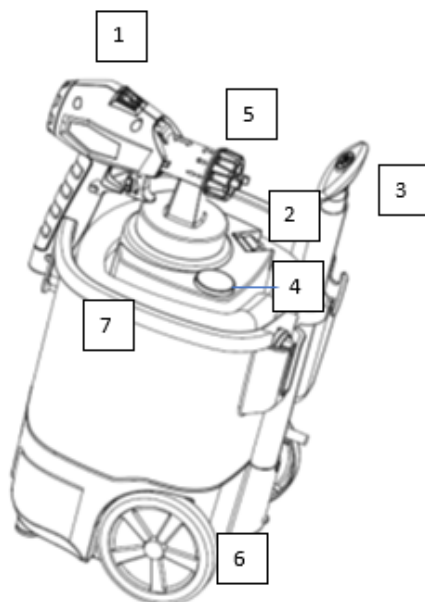
Imagem meramente ilustrativa

Modelo:	PPL-750
Tensão:	127V OU 220V
Frequência:	60Hz
Potência:	750W
Vazão máxima:	850ml/min
Viscosidade máxima	60 DIN/s
Capacidade do reservatório:	800ml
Comprimento da mangueira	3,15 m
Classe de isolamento	II (回)

Ao receber o Produto, checar para ter certeza de que nada foi danificado durante o transporte.

3 - CONHECENDO O PRODUTO

1. Pistola de pintura.
2. Botão liga/desliga.
3. Alça de transporte.
4. Saída de ar.
5. Bico de pintura.
6. Roda.
7. Mangueira.



4 - INSTRUÇÕES DE SEGURANÇA

4.1 - Segurança do local de trabalho

Conservar o local de trabalho limpo e bem iluminado. Os locais desarrumados e escuros são propícios a acidentes.

Não usar a Pistola em ambientes explosivos, por exemplo, na presença de líquidos inflamáveis, de gás ou de poeiras. As Pistolas elétricas produzem faíscas que podem inflamar as poeiras ou os gases.

Manter as crianças e as pessoas afastadas durante a operação de pintura. As distrações podem fazer perder o controle do Equipamento.

4.2 - Segurança elétrica

Os plugues devem encaixar bem nas tomadas.

Evitar qualquer contato do corpo com as superfícies ligadas à terra tais como tubos, radiadores, fogões e frigoríficos. Existe um risco de choque elétrico se o seu corpo estiver ligado à terra.

Nunca deixar a Pistola na chuva ou em locais úmidos. A penetração de água no interior poderá causar choque elétrico.

Nunca danificar o cabo elétrico. Nunca usar o cabo para transportar, puxar ou desligar o Equipamento.

Manter o cabo afastado de fontes de calor, de lubrificantes, de quinas e de peças em movimento. Os cabos danificados ou emaranhados aumentam o risco de choque elétrico.

Quando utilizar a Pistola no exterior, ligue-a a uma extensão preparada para isto. A utilização de um cabo adequado para utilização no exterior reduz o risco de choque elétrico.

Se a utilização em local úmido for inevitável, deve-se instalar no ramal de alimentação, um disjuntor diferencial de corrente (DR), com corrente de disparo não superior a 30mA, para evitar choque elétrico.

Para maior segurança, recomenda-se usar DR em qualquer situação.

4.3 - Segurança individual

Manter-se atento, preparar antecipadamente o que vai fazer e usar de bom senso quando da utilização do Equipamento. Nunca utilizar quando estiver cansado ou sob o efeito de drogas, álcool ou medicamentos. Um momento de desatenção, pode provocar ferimentos graves nas pessoas.

Usar sempre proteção para os olhos.

Os equipamentos de segurança como as máscaras contra poeiras, calçados de segurança antiderrapante, capacetes ou proteções acústicas, usadas de modo adequado, reduzem os riscos de acidentes.

Assegurar-se que o interruptor está na posição desligado antes de conectar a Pistola a rede elétrica, de a recolher ou de a transportar. Transportar com o dedo no interruptor ou ligar o plugue à tomada com o interruptor na posição ligado é causa de acidentes.

Nunca precipitar-se. Manter a posição de equilíbrio adequado a cada situação. Isto permite um melhor controle da Pistola em situações inesperadas.

4.4 - Instruções Gerais

Não forçar a Pistola. Utilizar a Pistola adequada a cada situação. A Pistola adequada realizará melhor o trabalho e de forma mais segura, por estar adaptada à tarefa para a qual foi projetada.

Não utilizar se o interruptor não estiver cumprindo a função. Todas as ferramentas que não possam ser controladas pelo interruptor, são perigosas e é necessário repará-las.

Desligar o plugue quando não estiver usando, e manter a Pistola fora do alcance das crianças. Não permitir a utilização por pessoas que não conheçam o Produto ou as Instruções deste Manual. A Pistola torna-se perigosa nas mãos de usuários sem conhecimento.

Observar a manutenção. Checar se não há peças partidas ou outro estado que possam afetar o funcionamento da Pistola. Se houver danos, deve-se reparar antes de a usar. Muitos acidentes devem-se a ferramentas com falta de manutenção.

Utilizar a Pistola de acordo com as instruções, tendo em conta as condições de trabalho e o próprio trabalho a realizar. O uso para aplicações diferentes daquelas para as quais foi projetada, pode provocar situações perigosas.

A manutenção deve ser realizada apenas por um Técnico capacitado, e utilizando apenas peças originais. Isto garantirá a segurança e o desempenho do Equipamento.

4.5 - Preparação e diluição de tintas

Antes do início da pintura a tinta deve ser preparada conforme menção tabela de diluição especificado tempo de escoamento.



ATENÇÃO

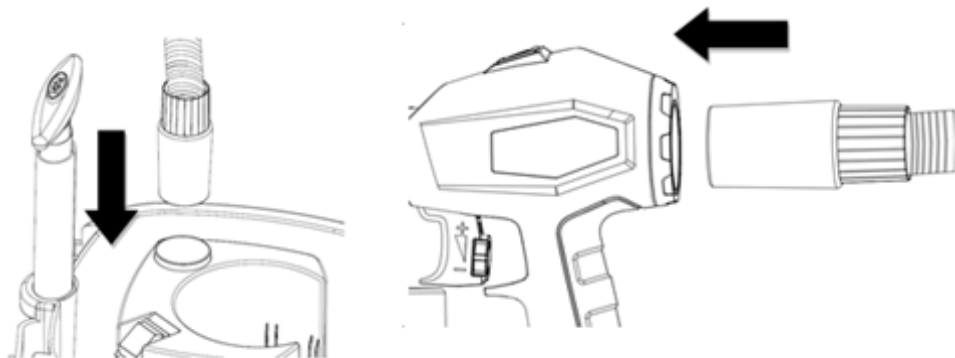
NUNCA EXCEDA A VISCOSIDADE DA TINTA SEMPRE PENEIRE OU COE A TINTA EVITANDO IMPUREZA!

MATERIAL	TEMPO SEGUNDOS
Tinta a base de água	25-45
Tinta a base solventes	30-50
Vernizes	20-55
Selador	25-40

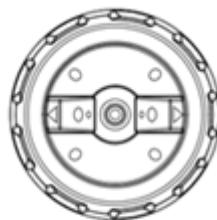


5 - MONTAGEM

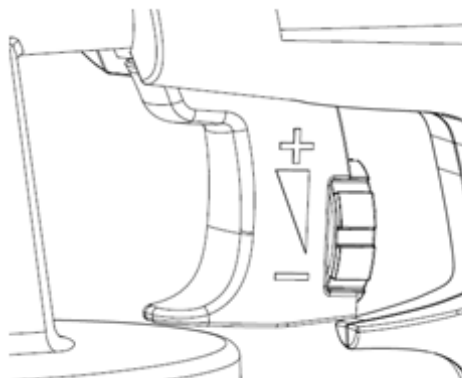
- Verifique a tensão antes de ligar na tomada.
- Selecione a tinta a ser utilizada.
- Coloque no recipiente já devidamente peneirada e diluída.
- Insira uma extremidade na mangueira no local determinado no Equipamento e a outra extremidade no Pistola de pintura conforme imagem.



- Posicione o spray conforme sua necessidade.



- Precione o gatilho de acionamento da pistola de pintura ajustando o volume de tinta a ser disperso através do botão conforme imagem:



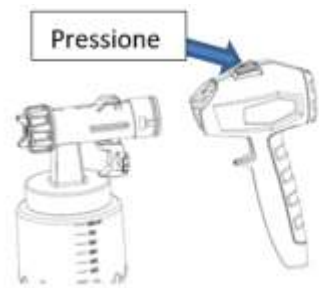
- A pistola deve estar em uma distancia media de 20 a 30 cm da parede a ser pintada para que tenha uma melhor performance.
- A parede deve estar sempre preparada para receber a tinta selecionada,
- Caso tenha muito névoa diminua a pressão.
- Caso a pintura fique com marcações na extremidades a pressão deve ser aumentada.

6 - MANUTENÇÃO E LIMPEZA

Para limpar:

- Desligue a Pistola e retire o plugue da tomada. Ativar a guarda do gatilho de modo que o material de revestimento na Pistola de Pulverização flua de volta para dentro do recipiente.
- Desapertar o recipiente. Esvaziar qualquer material de revestimento restante. Limpar o recipiente e o tubo de alimentação com um pincel.
- Colocar solvente ou água dentro do recipiente. Aparafuse o recipiente novamente. Utilize apenas solventes com um ponto de inflamação acima de 21° C.
- Ligar a Pistola e vaporizar o solvente ou água em um recipiente ou um pano.
- Repetir o procedimento acima, até o solvente ou água saírem claros.
- Desligue a Pistola.
- Em seguida, esvaziar totalmente o recipiente.
- Limpar o exterior da Pistola de Pulverização e do recipiente com um tecido embebido em solvente ou água.
- Desaperte a porca e remova a tampa de ar e bico. Limpá-los com uma escova e solvente ou água.
- A limpeza adequada é fundamental para o correto funcionamento. Falta de limpeza ou limpeza inadequada, anulam o direito à garantia.

Para desmontagem e limpeza da pistola pressione botão conforme abaixo:



Após desmontagem
fazer limpeza em
todas as partes



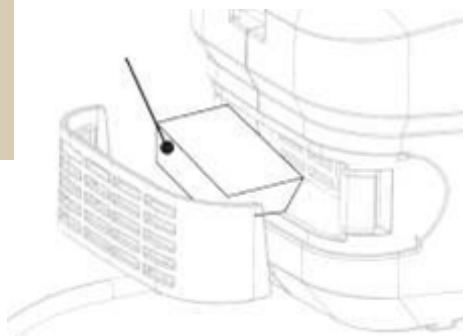
CUIDADO!

NUNCA LIMPE O BICO OU FUROS DE AR NA PISTOLA DE PULVERIZAÇÃO COM OBJETOS METÁLICOS PONTIAGUDOS.



ATENÇÃO

RETIRE SEMPRE DA TOMADA A PISTOLA ANTES DE EFETUAR TAREFAS DE MANUTENÇÃO.



Troque o filtro de ar se ele estiver sujo.



ATENÇÃO

NUNCA OPERAR A PISTOLA SEM O FILTRO DE AR, POIS A SUJEIRA PODE SER SUGADA PARA DENTRO E INTERFERIR NO FUNCIONAMENTO.

IMPORTANTE

Diagramas e desenhos são meramente indicativos. Este produto está sujeito a alterações de especificações técnicas ou de design sem aviso prévio. O não cumprimento destas recomendações envolve a perda do direito da garantia por uso indevido.

Todos os reparos devem ser realizados por uma Oficina da Rede de Assistência Técnica Autorizada Lynus.

O uso de peças não originais ou o não cumprimento das instruções deste Manual, pode ocasionar dano físico ao usuário bem como ao Equipamento.

7 - PROBLEMAS X SOLUÇÕES

Muitas vezes, aquilo que a primeira vista parece ser difícil, pode ser solucionado por você mesmo, sem a necessidade de recorrer a uma Assistência Técnica Autorizada.

Persistindo o problema depois de tentadas as ações corretivas abaixo, entre em contato com uma assistência técnica autorizada.

PROBLEMA	CAUSAS	POSSÍVEL SOLUÇÃO
Não há pulverização de material.	O pulverizador está entupido.	Limpe-o.
	O tubo de alimentação está entupido.	Limpe-o.
	A regulagem está muito para a esquerda (-).	Gire o regulador para a direita (+).
	O tubo de alimentação está solto.	Encaixe-o.
A tinta ou verniz pinga do bico da pistola.	Não há pressão no recipiente.	Reaperte o recipiente.
	O bico está solto.	Aparte-o.
	Bico da pistola danificado.	Substitua-o.
	A vedação do bico pulverizador está danificada.	Substitua-o.
A pulverização está muito grossa.	A tinta ou verniz acumulou na válvula de ar, no bico ou na agulha.	Limpe-os.
	O material de acabamento tem uma viscosidade excessiva.	Dilua o material.
	A regulagem está muito para a direita (+).	Gire o regulador para a esquerda (-).
	O bico está sujo.	Limpe-o.
	O filtro de ar está com excesso de sujeira.	Substitua-o.
	A pressão do recipiente é insuficiente.	Reaperte o recipiente.
O jato de tinta ou verniz pulsa.	O material está terminando.	Recarrague-o.
	O filtro de ar está muito sujo.	Substitua-o.
A tinta ou verniz escorre na superfície aplicada.	A tinta ou verniz foi aplicado em excesso.	Gire o regulador para a esquerda (-).
Névoa excessiva de tinta ou verniz (pulverização excessiva).	A superfície pulverizada está muito distante.	Diminua a distância de pulverização.
	O diafragma está sujo.	Limpe o diafragma.
	O diafragma está danificado.	Substitua o diafragma.
Tinta ou verniz no tubo de ventilação.	Retire a tomada da rede elétrica, e deixe o resfriar.	
O equipamento não liga.	O equipamento está sobreaquecido.	
		Verifique o filtro de ar.

8 - CERTIFICADO DE GARANTIA

A LYNUS, oferece cobertura de garantia a todos os produtos por ela comercializados contra defeitos de fabricação, pelos períodos conforme descritos a seguir. Pelo período de 6 (seis) meses, sendo 3 (três) meses como garantia legal (lei 8.078 artigo 26) e mais 3 (três) meses de garantia complementar (lei 8.078 art.50), caso produto for submetido a empresas de locações o mesmo terá garantia somente de 3 (três) meses como garantia legal (lei 8.078 artigo 26), válidos a partir da data de compra, devidamente comprovada pela nota fiscal de venda ao consumidor final, sujeitos as exclusões e limitações abaixo descritas.

Obs.: esta garantia é válida somente para produtos originais LYNUS.

Esta garantia não cobre eventuais danos e prejuízos decorrentes da operação inadequada e da utilização incorreta deste Produto.

Pessoas cobertas pela garantia

O consumidor final é todo aquele que não tenha o propósito de revender o produto.

Pessoa a quem foi transferida a propriedade do produto dentro do período de garantia, mas somente pelo saldo de período de garantia (as pessoas identificadas nesses itens são denominadas consumidores).

Exclusão da garantia

As seguintes situações não são cobertas pela garantia:

- Peças e componentes não fornecidos pela LYNUS.
- Qualquer defeito que resulte de acidentes, abuso, negligência, estragos causados por ligação errada e uso inapropriado do Produto.
- Itens ou serviços necessários para uso normal e manutenção regular do Produto, ou seja: consertos necessários por excesso de sujeira, impurezas, abrasivos, umidade, corrosão causada por uso de produtos não recomendados e outras condições similares.
- Danos causados pela não observância das instruções contidas neste Manual.
- Desgaste natural inerente à utilização do Produto.
- Equipamento enviado para consertos em assistências técnicas ou pessoas não credenciadas pela LYNUS.
- Capacitores, interruptores, rolamentos e despesas de transportes.
- Sobrecarga mecânica e sobrecarga elétrica.
- Bicos que são fornecidos com a Ferramenta, sofrem desgaste natural por uso, portanto não se enquadram como defeito de fabricação.



Exclusão da Garantia

As seguintes situações não estão cobertas pela garantia:

Componentes quebrados e/ou ligado de maneira inapropriada, fugindo das instruções contidas neste Manual.

Limitações

A LYNUS não será responsável por qualquer incidente ou estrago adicional. Não há outra garantia expressa a não ser as incluídas neste documento. Qualquer garantia que seja submetida na lei para algum uso específico ou outro, para qualquer produto, somente será válida durante o período de garantia legal conforme citado acima.

Direitos

Esta garantia dá direitos legais específicos, conforme legislação em vigor.

Providenciar

- Ao encaminhar o produto a rede Autorizada LYNUS, apresentar sempre nota fiscal de compra do equipamento;
- As despesas de frete e transporte até a autorizada LYNUS é de responsabilidade do cliente;
- Ao adquirir o Produto, preencher os campos do item “PRESTAÇÃO DE SERVIÇOS” localizado na contracapa traseira deste Manual de Instruções e Certificado de Garantia.

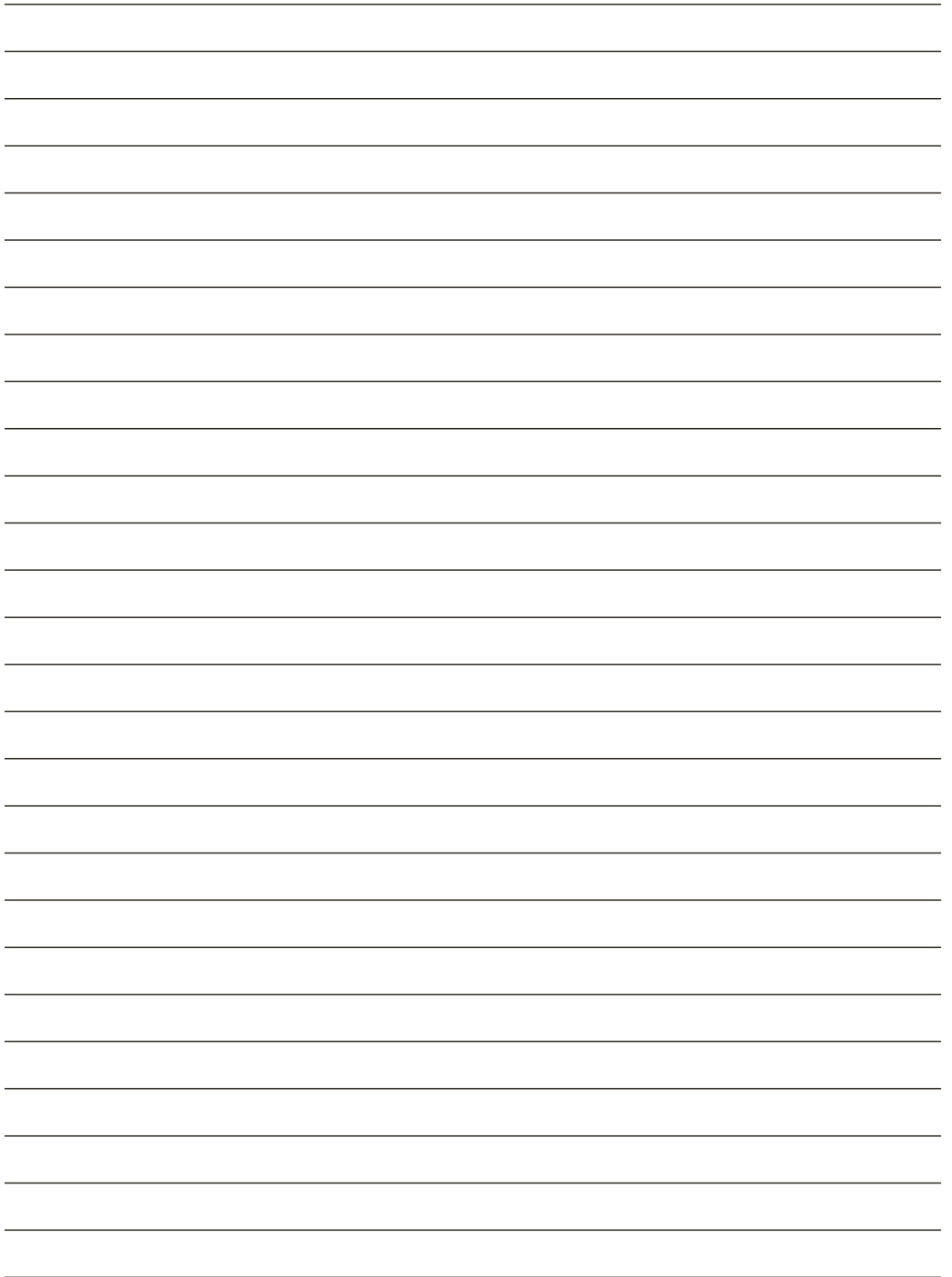
Obrigações LYNUS

Qualquer produto ou componente defeituoso coberto por esta garantia será fornecido sem ônus ao Consumidor.

Produtos defeituosos cobertos por esta garantia, serão consertados de acordo com o fluxo normal de trabalho da rede LYNUS a quem o produto foi encaminhado para conserto. E depende da disponibilidade de peças para reposição, observando o prazo de 30 (trinta) dias conforme Código de Defesa do Consumidor.

Caso tenha dúvidas sobre o Equipamento, procure nosso Atendimento ao Consumidor no telefone 47 3456-3736 ou e-mail lynus@lynus.com.br.

A LYNUS reserva-se no direito de alterar este Manual sem prévio aviso.



PRESTAÇÃO DE SERVIÇOS

Por favor tenha sempre em mãos as seguintes informações quando for solicitar algum serviço:

Modelo:

Nº de Série: Data de Fabricação:

Revendedor:

Nº da Nota Fiscal:

Data da Compra: / / .



lynus@lynus.com.br
Fone: 47 3456-3736

LYNUS®

UMA VARIEDADE DE PRODUTOS PARA VOCÊ

Importado e Distribuído por:

LYNUS IND., COM., IMP. E EXP. LTDA.

CNPJ: 07.162.964/0001-85

Rod. BR-101 - Km 78 - nº 2500 - Distrito Itapocu

CEP 89245-000 - Araquari - Santa Catarina -BR

Fone/Fax: (47) 3456-3736 | www.lynus.com.br

ORIGEM: CHINA